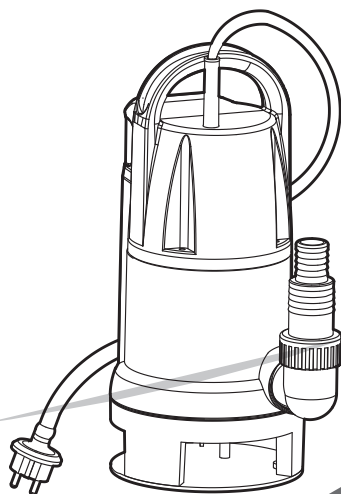
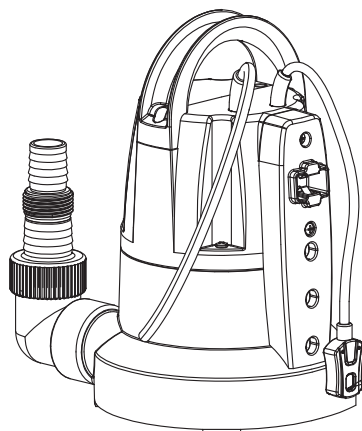
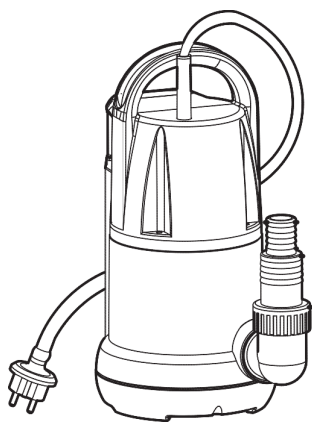


# Bedienungsanleitung

## Tauchpumpe

**QSB-400C und Q 250 3C**

**Q400B11 und Q550B11**





## INTRODUCTION AND SAFETY

Vielen Dank für den Kauf dieses Produkts.

Bitte lesen Sie diese Anleitung und bewahren Sie diese gut auf.

Dieses Werkzeug ist eine elektrische Pumpe. Es wird zum Pumpen von Wasser und anderen ähnlichen Wasseranwendungen verwendet.

Nach dem Öffnen des Pakets stellen Sie bitte sicher, dass die Produkte vollständig sind (falls vorhanden).

Wenn die Produkte beschädigt sind oder etwas fehlt, verwenden Sie es bitte nicht, sondern kontaktieren Sie den Verkäufer.

Wenn Sie dieses Werkzeug einer anderen Person geben, dann händigen Sie bitte diese Bedienungsanleitung mit aus.

### **Sicherheitsanleitung**

1. Alle Steckdosen müssen geerdet sein.
2. Für den Transport oder die Befestigung des Geräts sollte kein Netzkabel verwendet werden.
3. Ziehen Sie das Netzkabel nicht an der scharfen Kante und drücken Sie nicht auf das Netzkabel.
4. Die Versorgungsspannung muss der auf der Modellplatte angegebenen Spannung entsprechen.
5. Um Gefährdungen zu vermeiden, dürfen alle Installationen und der Austausch von Komponenten nur von autorisiertem Kundendienstpersonal durchgeführt werden.
6. Elektrische Anschlüsse dürfen nur von Elektrofachkräften ausgeführt werden und beachten Sie bitte die staatlichen Vorschriften.
7. Die Pumpe muss mit einem Fehlerstromschutzschalter des Stromtyps verbunden sein, der einen Ableitstrom von nicht mehr als 30 MA hat.
8. Überprüfen Sie vor dem Start die Verbindung des Steckers. Wenn das Kabel beschädigt ist, muss es vom Hersteller, dem Vertreter oder dem zuständigen technischen Personal ersetzt

## INTRODUCTION AND SAFETY

werden, um Gefahren zu vermeiden.

Das Gerät ist für Kinder ab acht Jahren geeignet. Menschen mit sensorischen oder körperlichen Behinderungen oder Mängeln müssen unter Aufsicht oder Kenntnis von Sicherheit, Gebrauch und Gefahren verwendet werden.

Kinder dürfen Geräte ohne Aufsicht nicht waschen oder warten. Durch Auslaufen von Schmieröl kann eine Flüssigkeitsverunreinigung verursacht werden.

Die Wasserpumpe kann mit einem gemäß den Vorschriften installierten Schukostecker angeschlossen werden.

Verwenden Sie keine Pumpen, wenn sich jemand im Wasser befindet.

Wenn Sie reinigen und warten, trennen Sie bitte die Wasserpumpe von der Hauptstromversorgung.

Bitte kontaktieren Sie das technische Personal.

Stecker für Netzstecker und Verlängerungskabel müssen wasserfest sein und dürfen nicht im Wasser liegen.

Es wird empfohlen, dass der Auslass mindestens 60 mm vom Boden entfernt ist.

# **INTRODUCTION AND SAFETY**

---

## **INSTALLATION AND COMMISSIONING**

---

Lange und starke Seile sollten vor dem ersten Gebrauch am Griff befestigt werden. Wenn die Pumpe in die Flüssigkeit eingetaucht ist, kann das Seil zusammen mit einem Griff zum Ausgleich der Pumpe verwendet werden.

### **Installation**

Das Gerät benötigt eine Fläche von mindestens 60x60cm. Tiefe der Ausrüstung in technische Parameter eingetaucht. Achten Sie bei der Installation des Geräts darauf, dass die Öffnung nicht durch Fremdkörper blockiert wird, um das Gerät stabil zu halten.

### **Kippschalter einstellen**

Ein Umschalter ist ein Gerät, das stufenlos eingestellt werden kann. Dazu müssen Sie zuerst die Schrauben lösen. Die Positionsteuerhöhe des Kippschalters kann durch stufenlose Einstellung der Länge der Stromleitung eingestellt werden. Bitte überprüfen Sie die folgenden Punkte, bevor die Pumpe startet:

Es muss ein Schwimmerschalter installiert werden, damit die EIN- und AUS-Schaltpunkte leicht umgeschaltet werden können. Dies sollte überprüft werden, und der Schalter sollte vorsichtig aufgenommen und wieder abgelegt werden. Wenn Sie dies tun, achten Sie auf den Schaltzustand des Schalters. Stellen Sie sicher, dass der Abstand zwischen der Oberseite des Schwimmerschalters und der Schalterkartenschnalle nicht zu klein ist. Wenn die Entfernung zu klein ist, kann die normale Arbeit nicht garantiert werden.

Stellen Sie beim Einrichten des Schwimmerschalters sicher, dass der Schalter die Basis nicht berührt, bevor die Pumpe geöffnet wird. Warnung: Es besteht die Gefahr von Trockenlauf.

## **INSTALLATION AND COMMISSIONING**

---

Stellen Sie den Schalter so ein, dass die Höhe des Wasserpegels automatisch gesteuert wird, indem Sie die Position des Schwimmerschalterkabels einstellen !!

Der Schwimmerschalter muss an der Kartenleitung festgeklemmt sein, so dass er normalerweise schweben, steuern, ein- und ausschalten kann. Dies sollte überprüft werden, und der Schwimmkugelschalter sollte vorsichtig aufgenommen und wieder abgelegt werden. Wenn Sie dies tun, achten Sie auf den Schaltzustand des Schalters.

5. Stellen Sie sicher, dass der Abstand zwischen der Oberseite des Schwimmerschalters und der Schalterkartenschnalle nicht zu klein ist. Wenn die Entfernung zu klein ist, kann die normale Arbeit nicht garantiert werden.

6. Stellen Sie beim Einrichten des Schwimmerschalters sicher, dass der Schalter die Basis nicht berührt, bevor die Pumpe geöffnet wird. Warnung: Es besteht die Gefahr von Trockenlauf.

Gefahr für Geräteschaden!

Heben Sie die Pumpe nicht über Kabel oder Druckschlauch an, da diese Kabel oder Druckschläuche nicht für Zugfestigkeit aus dem Pumpengewicht ausgelegt sind.

Beachtung! Der Schwimmerschalter muss sich frei bewegen können und der

Tauchpumpe kann nicht in trockener Umgebung verwendet werden.

### **Vorsicht:**

Zur Seilhandhabung: Die Pumpe nicht ohne den Druckschlauch betreiben, um ein Verdrehen der Pumpe um ihre Längsachse zu verhindern. Bei Dauerbetrieb einer Pumpe mit einem Seil muss der Zustand des Seils regelmäßig überprüft werden, da es mit zunehmender Nutzungsdauer reißen kann.

# **INSTALLATION AND COMMISSIONING**

## **INSTALLATION AND COMMISSIONING**

---

Der Schwimmerschalter muss an der Führung festgeklemmt sein, so dass er normal schwimmen, steuern, ein- und ausschalten kann. Dies sollte überprüft werden, und der Schwimmkugelschalter sollte vorsichtig aufgenommen und wieder abgelegt werden. Wenn Sie dies tun, achten Sie auf den Schaltzustand des Schalters.

Stellen Sie sicher, dass der Abstand zwischen der Oberseite des Schwimmerschalters und der Schalterkartenschnalle nicht zu klein ist. Wenn die Entfernung zu klein ist, kann die normale Arbeit nicht garantiert werden.

Stellen Sie beim Einrichten des Schwimmerschalters sicher, dass der Schalter die Basis nicht berührt, bevor die Pumpe geöffnet wird. Warnung: Es besteht die Gefahr von Trockenlauf.

### **Gefahr für Geräteschaden!**

Heben Sie die Pumpe nicht über Kabel oder Druckschlauch an, da diese Kabel oder Druckschläuche nicht für Zugfestigkeit aus dem Pumpengewicht ausgelegt sind.

Beachtung! Der Schwimmerschalter muss sich frei bewegen können und der

Tauchpumpe kann nicht in trockener Umgebung verwendet werden.

### **Vorsicht:**

Zur Seilhandhabung: Die Pumpe nicht ohne den Druckschlauch betreiben, um ein Verdrehen der Pumpe um ihre Längsachse zu verhindern. Bei Dauerbetrieb einer Pumpe mit einem Seil muss der Zustand des Seils regelmäßig überprüft werden, da es mit zunehmender Nutzungsdauer reißen kann.

## **ERROR SHOOTING**

---

Druckrohr anschließen

- Schrauben Sie das Druckrohr auf den Druckanschluss. Alle Fugenverbindungen müssen mit einem Gewindedichtungsstreifen abgedichtet werden.

-Wenn Sie den Schlauch verwenden, schrauben Sie den rechten Schlauchadapter in den Druckanschluss.

-Sichern Sie den Schlauch fest am Schlauchadapter und sichern Sie ihn mit einer Schlauchklemme.

Wenn es gelegentlich verwendet wird, verwenden Sie bitte ein geeignetes Rohr. Ein starres Rohr mit einem Rückschlagventil wird für den Einsatz in einer festen Position empfohlen. Dies kann beim Schließen der Maschine erfolgen, um einen Rückfluss der Flüssigkeit zu verhindern.

Verbinden Sie den Pumpengriff mit einem starken Seil und tauchen Sie ihn in einem bestimmten Winkel in die zu fördernde Flüssigkeit ein, so dass die Unterseite des Geräts keine Blasenbildung aufweist, um das Ansaugen der Luftblasen zu verhindern. Legen Sie das Gerät ab langsam, und sobald die Pumpe untergetaucht ist, kann sie erneut eingestellt werden. Die Pumpe ist am Boden eines Flüssigkeitsbehälters angeordnet. Befestigen Sie das Ende des Seils nach dem Absenken, so dass die Pumpe auch beim Hängen am Seil gehandhabt werden kann. Die Pumpe kann arbeiten, nachdem das Gerät an die Hauptstromquelle angeschlossen wurde.

Die Pumpe darf keine korrosiven Stoffe, brennbare und explosive Stoffe (wie Benzin, Petroleum, Nitroverdünnungsmittel), Fett, Öl, Sole und Toilettenanlagen sowie Schmutzwasser mit geringer Mobilität transportieren. Die Temperatur der Flüssigkeit darf 35 ° C nicht überschreiten.

In den meisten Fällen können Sie Probleme problemlos selbst beheben. Bevor Sie uns kontaktieren, finden Sie in der folgenden Tabelle technischen Support. Dies wird Ihnen helfen, eine Menge Arbeit und mögliche Ausgaben zu sparen.

## ERROR SHOOTING

Fehler	Ursache	Fehler Behebung
Pumpe startet nicht	-Keine Stromverbindung -Schwimmerschalter ist nicht eingeschaltet	-Überprüfen Sie die Stromversorgung. -Heben Sie den Schwimmerschalter hoch
Kein Wasser	- Einlassverstopfung. -Der Druckschlauch ist gebogen.	-Reinigen Sie den Einlass -Schlauch einstellen.
Die Pumpe kann nicht fördern	1. Der Schwimmer kann nicht sinken	1.Setzen Sie die Pumpe auf die vertikale Bodenseite
Zu geringe Durchflussmenge	1.Einlassverstopfung. 2. Ablagerungen und Partikel verursachen den Verschluß eines Teils der Pumpe, der den Durchfluss der Pumpe reduziert	1 Reinigen Sie den Einlass. 2. Reinigen Sie die Pumpe und ersetzen Sie ggf. abgenutzte Teile.
Die Pumpe stoppt nach sehr kurzer Zeit	1. Wenn das Wasser zu schmutzig ist, kann die Pumpe blockieren und der Hitzeschutz unterbricht die Stromversorgung des Wasserpumpenmotors. Wenn die Wassertemperatur zu hoch ist, unterbricht der Hitzeschutz die Stromversorgung des Wasserpumpenmotors	1. Trennen Sie die Hauptstromversorgung und reinigen Sie die Wasserpumpe.  2.Vergewissern Sie sich, dass die maximale Wassertemperatur nicht über 35 ° C liegt.

Reinigen Sie das Gerät von außen.

Mit sauberem Wasser spülen. Verwenden Sie Pinsel und Reinigungsmittel, um hartnäckige Verschmutzungen zu entfernen. Tauchen Sie die Pumpe in einen Behälter mit sauberem Wasser, öffnen Sie sie für eine Weile und spülen Sie sie in der Pumpe

### **Achtung:**

**Bevor Sie die Pumpe wieder benutzen, reinigen Sie diese zunächst, um mögliche Rückstände zu vermeiden, die den Betrieb des Geräts beeinträchtigen könnten.**

Bei Frostgefahr Geräte und Zubehör entfernen, reinigen und frostfrei lagern.

### **Einsatzbereich**

**Die Pumpe wird hauptsächlich in einem Keller verwendet. Sie kann auch für die Wasserversorgung und Entwässerung, wie Haushalt, Landwirtschaft, Gartenbau, usw. verwendet werden.**

### **Altgeräteentsorgung**

Produkte, die mit diesen Symbolen gekennzeichnet sind, dürfen nicht als Hausmüll entsorgt werden. Sie müssen alte elektrischen und elektronischen Geräte gesondert entsorgen. Stellen Sie die Altgeräte durch separate Handhabung für Recycling, Verarbeitung oder andere Formen der Zweitverwendung bereit. Sie können damit vermeiden, die Umwelt zu belasten.

### **Entsorgung Verpackung**

Die Verpackung besteht aus Pappe und Folie. Diese Materialien können recycelt werden.

## TECHNICAL DATA

---

### Technical data

Model	QSB-250C	QSB-400C
Netzspannung	230 V / 50 Hz	230 V / 50 Hz
Pumpenleistung	250 W	400 W
Schutzklasse	IPX8	IPX8
Max. Förderhöhe	6 m	8 m
Max.Fördermenge	6000 l/h	7000 l/h
Max. Eintauchtiefe	7 m	7 m
Max. Körnung	5 mm	5 mm

Model	Q400B11	Q550B11
Netzspannung	230 V / 50 Hz	230 V / 50 Hz
Pumpenleistung	400 W	550 W
Schutzklasse	IPX8	IPX8
Max. Förderhöhe	5 m	7 m
Max.Fördermenge	8000 l/h	10000 l/h
Max. Eintauchtiefe	7 m	7 m
Max. Körnung	35 mm	35 mm

Model	Q2503C	Q4003C
Netzspannung	230 V / 50 Hz	230 V / 50 Hz
Pumpenleistung	250W	400W
Schutzklasse	IPX8	IPX8
Max. Förderhöhe	6 m	7 m
Max. Fördermenge	6000 l/h	7000 l/h
Max. Eintauchtiefe	7 m	7m
Max. Körnung	5 mm	5 mm



Attention!

### **Gefahr für Geräteschaden!**

**Die genannte Partikelgröße kann nicht für einfachen Kies oder Stein verwendet werden, sondern für weiche, veränderliche Partikel oder ähnliches, die nicht in die Wasserpumpe gelangen können.**

### **Kontakt:**

CHM GmbH  
(CHM Trade 24)  
Drahthammerstrasse 24 b  
92224 Amberg Germany

